

Digital manometer med logg funktion

HTE2-L Series

- Noggrannhet <0.5% FS
- Tryck från -1 till 1000bar
- 27.000 mätningar per test
- Minne för 10 tester, max 48 tim/test
- Inspelningshastighet upptill 100ms
- 2 x 1,5V AA batterier
- Upplyst display med grafer & min/max
- Kompakt, robust. IP67
- Roterbar display 270°



En kostnadseffektiv lösning för digital trycktestning och inspelning. Med visning av tryck, tryckpeakar, inspelning upp till 48 timmar, digital dataloggning. Mätaren redovisar värden med hög noggrannhet tillsammans spårbarhet som en analog testmanometer inte ger.

Service och Underhåll
Hydraulik & Pneumatik
Tillverkningsindustri
Off High Way maskiner
Vind & Vattenkraft

HTE2-L Digital manometer med logg funktion

HTE2-L-seriens digitala manometer är konstruerade för både stationär och mobil mätning, försedd med display & dataloggning av mätvärden. Den kan användas som referenstrycksmätare för att förenkla kontroll, justering och kalibrering av andra tryckberoende komponenter direkt på plats. Utmärkt skydd mot damm och fukt tillhandahålls av skyddad knappsats och gummiskyddat hölje.

Fördelar i korthet

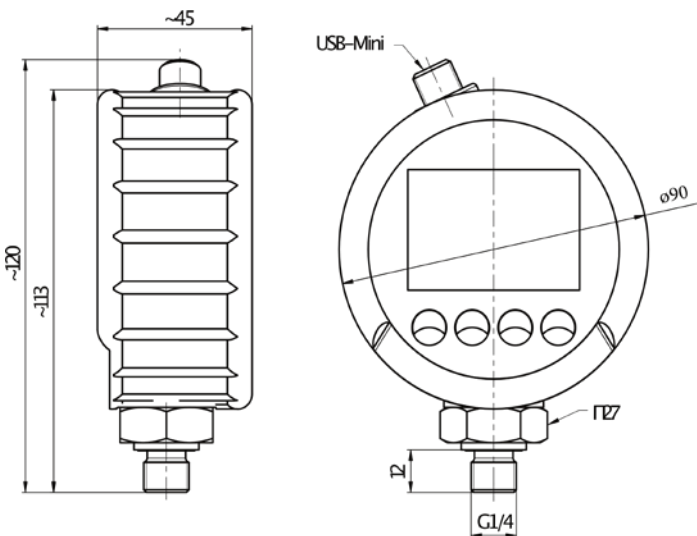
- Exakt och tillförlitlig mätning
- Hög operativ beredskap
- Enkel och tydlig avläsning med bakgrundsbelyst display
- IP67-skydd för tuffa miljöer
- 2st x standard AA batteridrivna
- Kompletterande min / max peakar
- Enkel logg funktion av mätdata



Översikt användande

- 1 Visar stapeldiagram
- 2 Visar faktisk tryck, sifferhöjd 15 mm
- 3 Enhetsdisplay / inspelningsserievisning
- 4 Datalogger, blinkar under inspelning
- 5 Batteristatusvisning
- 6 Ytterligare visningsvärde för MIN/MAX och fullskaletryck, sifferhöjd 8 mm
- 7 Kontrollknappar

Dimension



ON/OFF	Slå på eller av
LIGHT	Bakgrundsbelysning (20 s)
MIN/MAX	Visa MIN/MAX-värde eller faktiskt tryckvärde
CLOCK	Ställ in tid och datum
ZERO	Nollpunktskorrigering upp till 5 % av FS värde
MENU	Menyval/inställningar
SET	Nollställ MIN/MAX-värde eller bekräfta inmatning
REC	Starta eller stoppa datalogger

Beställnings koder

Artikelnummer*	Tryckområde	Upplösning
MANO080-016-LOG	-1...16 bar	1 mbar
MANO080-060-LOG	-1...60 bar	10 mbar
MANO080-250-LOG	0...250 bar	100 mbar
MANO080-400-LOG	0...400 bar	100 mbar
MANO080-700-LOG	0...700 bar	100 mbar
MANO080-1000-LOG	0...1000 bar	100 mbar

Olika mätområden och noggrannheter på $\pm 0,1\%$ och $\pm 0,05\%$ finns tillgängliga på begäran.

*-MM efter artikelnummer för Minimes® 1620 utv adapter monterad
-MF efter artikelnummer för Minimes® 1620 inv adapter monterad



Minimes® adapter, hane eller hona, som tillval för att möjliggöra enkel anslutning/frånkoppling till Minimes® testpunkter eller slangar (max arbetstryck 630 bar).

Upptäck mer på www.transauto.se

Kontakta oss på telefon: +46 (0)8 554 240 00

eller mail: sales@transauto.se

HTE2-L Digital manometer med logg funktion

Funktion för datalogg

- 10st inspelningsserier
- 27000st mätvärde per inspelningsserie
1st mätvärde innehåller:
tid / datum / faktiskt tryck / MIN / MAX-värde

Intelligent automatiskt mätintervall

- Tiden mellan datauppsättningarna (lagringshastigheten) väljs automatiskt beroende på inspelningstiden.

Inspelningstid (h)	Lagringshastighet (sek)	Max data set
0...0.5	0.1	18000
0.5...1	0.2	18000
1...2	0.4	18000
2...4	0.8	18000
4...8	1.6	18000
8...16	3.2	18000
16...48	6.4	27000

Registrering av MIN/MAX-värde

- Totalt registreras 640 mätningar mellan två lager med en lagringshastighet på t.ex. 6,4 sekunder och en mätthastighet på 10 ms. Eventuella oregelbundna värden som uppstår på grund av tryckfall eller tryckpeakar detekteras som MIN/MAX, vilka värderas och lagras i dataserien.
- Sammanfattning av alla MIN/MAX-värden per inspelad/loggad serie
- Datautvärdering via Plug & Play
 - inga ytterligare drivrutiner eller programvara krävs
- Avläsning via Mini-USB till PC / laptop via USB-kabel
 - inga converter krävs
- Lagring av de uppmätta värdena i CSV filformat
 - Bearbetning i kalkylblad och databasprogram (t.ex. Microsoft Excel, Apple Numbers, LibreOffice, etc.

Noggrann och tillförlitlig mätning

- Upprätthålla hög och kontinuerlig produktkvalitet
- Överensstämmelse med industriella krav
- Föreskrifter för kvalitetssäkring
- Processoptimering
- Ökad produktivitet
- Undvika oväntade produktionsstopp
- Säkerhet för anställda och kunder
- Miljökrav/ekologiska aspekter
- Vinstoptimering/ekonomiska aspekter

Säkerhet vid drift

- Förhindrar oavsiktlig avstängning när datalogger funktionen är aktiverad
- Förhindrar förlorad lagring
 - inspelningar behålls om batterierna töms
- Nedladdning av data genom att överföra uppdateringar via Mini-USB-anslutning med PC/laptop till den digitala tryckmätaren.
- Överskrivning av inspelningsserier är inte möjlig
 - de registrerade värdena är säkrade

Exempel på tillämpning



Mini-USB-anslutning för nedladdning av mätvärden




Areas of application

- Oavsett om det är på plats, i verkstaden, i fält eller i laboratorium, digitala tryckmätare används i många olika branscher där ett brett spektrum av tillämpningar kan realiseras utan behov av extern hjälp.
- Montering, uppstarter
 - Tillverkning, produktion
 - Underhåll, service
 - Kvalitetssäkring, övervakning av testutrustning
 - Reparationer, felsökningar

HTE2-L Digital manometer med logg funktion

Tekniska specifikationer

Typ	HTE2-L
Tryckområde	-1...1000 bar
Noggrannhet ±(% av fullskaligt tryckvärde) FS	0,5% (0,1 och 0,05% noggrannhet mot förfrågan)
Enhet	
Tryck	bar / mbar, kPa / MPa, PSI, kg/cm ² , mH ₂ O, inH ₂ O
Display	
Typ	Multifunktionell LCD, 4 ½ digit, med bakgrundsljus
Funktioner	Bar graf, tryckenhet, display filter, MIN/MAX-värde, övertryck anger 110 % av fullskaletrycksvärdet (FS)
Tryckgivare	
Mätcell tryck	≤ 10 bar piezo resistiv ≥ 20 bar thin film
Temperaturkompensation	0...50 °C
Avvikelse temperatur	0,005 % av fullskaletrycksvärdet (FS) / K
Mätintervall faktiskt värde	10 ms
Mätintervall graf	50 ms
Process anslutning	
Anslutning ISO 1179-2	G¼ with NBR tätning, AF2
Material	Stainless steel 1.4404
Temperatur tryckmedia	-20...80 °C
Ställbar display	270° axiellt roterbar
Housing	
Skydd	IP67
Dimension	Ø 90 mm, D=45 mm H=120 mm med skyddslock
Material	Gjuten zink med skyddskåpa av TPE
Externa faktorer	0...50 °C med luftfuktighet ≤85 % RH
Vikt	540g
Vibrationstålighet	5g upp till 500 Hz
Stöttålighet	25g for 11 ms
Power	
Automatiskt avstängning	Valbar switch off intervall, 5 minuter
Batterityp	2x 1.5 V AA
Drifttid batteri	1500h
Data logger	
Max dataminne	27000 per inspelningsserie
Test serier	1...10
Lagringshastighet	0,1... 6,4 s - automatiskt per inspelningstid
Inspelningstid	48 h
Data set information	tid / faktiskt tryck / MIN / MAX-värde
Digital data överföring	seriell USB 2.0
Interface	Mini USB port
PC programvara	Detektering som USB-datalagringsenhet, kalkylprogram
Filformat	.csv
Justeringsmöjlighet (mot förfrågan)	
Linearisering	Fabriksinställd linearisering ändras via OFFSET och INCREASE. En speciell programmeringsadapter krävs. Kommunikation mellan PC/laptop och digital tryckmätare sker via TTL nivå med hjälp av ett PC-terminalprogram.
Godkännande	
	DNV GL type approval
Certifikat (mot förfrågan) UKAS traceable certificate, works test certificate	Certificate Nr. TAA00001CJ